



中华人民共和国建筑工业行业标准

JG/T 541—2017

建筑隔震柔性管道

Flexible connections for seismically isolated buildings

2017-12-27 发布

2018-08-01 实施

中华人民共和国住房和城乡建设部 发布

目 次

前言	Ⅲ
1 范围	1
2 规范性引用文件	1
3 术语和定义	1
4 分类和标记	2
5 一般要求	2
6 要求	4
7 试验方法	8
8 检验规则	10
9 标志、包装、运输和贮存	12
附录 A (资料性附录) 柔性管道产品参数	14

前 言

本标准按照 GB/T 1.1—2009 给出的规则起草。

本标准由住房和城乡建设部标准定额研究所提出。

本标准由住房和城乡建设部建筑制品与构配件标准化技术委员会归口。

本标准负责起草单位：中国建筑标准设计研究院有限公司、北京建筑大学。

本标准参加起草单位：广州大学、南京工业大学、北京建工建筑设计研究院、中国建筑科学研究院、南京市建筑设计研究院有限责任公司、北京工业大学、固安兴达机械有限公司、江苏扬州合力橡胶制品有限公司、河北衡水震泰隔震器材有限公司、中益诚达建设集团有限公司。

本标准主要起草人：曾德民、邓烜、谭平、王曙光、杜志超、常兆中、左江、王伟凤、叶烈伟、田杰、彭凌云、蒋航军、李品中、袁建东、赵烽、徐光。

建筑隔震柔性管道

1 范围

本标准规定了建筑隔震柔性管道的术语和定义、分类与标记、一般要求、要求、试验方法、检验规则、标志、包装、运输和贮存。

本标准适用于工业与民用建筑隔震用柔性管道。

2 规范性引用文件

下列文件对于本文件的应用是必不可少的。凡是注日期的引用文件,仅注日期的版本适用于本文件。凡是不注日期的引用文件,其最新版本(包括所有的修改单)适用于本文件。

- GB/T 191 包装储运图示标志
- GB/T 528 硫化橡胶或热塑性橡胶 拉伸应力应变性能的测定
- GB/T 532 硫化橡胶或热塑性橡胶与织物粘合强度的测定
- GB/T 1682 硫化橡胶 低温脆性的测定 单试样法
- GB/T 1690 硫化橡胶或热塑性橡胶 耐液体试验方法
- GB/T 3512 硫化橡胶或热塑性橡胶 热空气加速老化和耐热试验
- GB/T 5563 橡胶和塑料软管及软管组合件 静液压试验方法
- GB/T 9124 钢制管法兰 技术条件
- GB/T 10002.1—2006 给水用硬聚氯乙烯(PVC-U)管材
- GB/T 10002.2—2003 给水用硬聚氯乙烯(PVC-U)管件
- GB/T 14525—2010 波纹金属软管通用技术条件
- GB/T 14905 橡胶和塑料软管 各层间粘合强度的测定
- GB/T 18615 波纹金属软管用非合金钢和不锈钢接头
- GB/T 24134 橡胶和塑料软管 静态条件下耐臭氧性能的评价
- TB/T 60 机车车辆用制动软管连接器

3 术语和定义

下列术语和定义适用于本文件。

3.1

建筑隔震柔性管道 flexible connections for seismic isolated buildings

设备管道穿过隔震层时设置的能满足隔震层相应水平位移要求的柔性管材。

3.2

隔震层 isolation layer

隔震建筑中安装隔震支座、阻尼器及相关构件的结构层。

3.3

最大允许位移 maximal perm issible displacement

柔性管道两端所能发生的最大相对水平位移。

4 分类和标记

4.1 分类

按材料类型可分为三类：

- a) 金属软管,代号为 S;
- b) 橡胶软管,代号为 R;
- c) PVC 伸缩管,代号为 P。

4.2 标记

4.2.1 标记方法

建筑隔震柔性管道按照产品代号(FC)、材料类型、标称工作压力、直径、柔性管道长度、最大允许位移和标准号进行标记,如下:



4.2.2 标记示例

隔震最大允许位移 436 mm,柔性管道长度 2 700 mm,直径 200 mm,标称工作压力 1.6 MPa 的金属软管标记为:FC-S-1.6-200-2700-436-JG/T 541—2017。

注:柔性管道长度是指满足最大允许位移条件下的产品长度。

5 一般要求

5.1 材料

5.1.1 金属软管所用材料应符合 GB/T 14525—2010 的规定;金属软管所用法兰的材料应符合 GB/T 18615 的规定。金属软管一般适用于给水管、空调管、消防管、蒸汽管、燃气管、医疗气体管道等。

5.1.2 橡胶软管所用胶料应符合表 1 的规定;橡胶软管所用法兰的材料应符合 GB/T 9124 的规定。橡胶软管一般适用于空调管、雨水管、排水管、医疗气体管道等。

表 1 胶料的物理、机械性能和试验方法

序号	项目	指标	试验方法	
1	拉伸强度/MPa	≥ 11	GB/T 528	
2	拉伸伸长率/%	≥ 400		
3	脆性温度/℃	≤ -40	GB/T 1682	
4	粘合强度/(kN/m)	≥ 2.0	GB/T 532	
5	热空气老化 (100℃×48 h)	拉伸强度降低率/%	≤ 25	GB/T 3512
6		拉伸伸长降低率/%	≤ 30	
7	耐液体(100% H ₂ O×168 h 室温)	质量变化率/%	≤ 3	GB/T 1690
8	耐臭氧(48℃×72 h 20%伸长率)	外覆层无龟裂或老化	GB/T 24134	

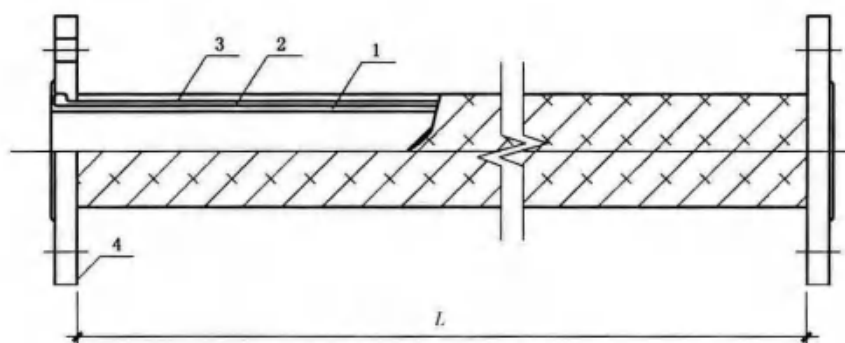
注：粘合强度试验的试样在公称尺寸 DN100 以上的成品上截取。

5.1.3 PVC 伸缩管管材所用材料应符合 GB/T 10002.1—2006 的规定；PVC 伸缩管管件所用材料应符合 GB/T 10002.2—2003 的规定。PVC 伸缩管一般适用于排水管、雨水管等。

5.2 构造

5.2.1 金属软管外包金属网套宜采用手工编织，构造设计参照 GB/T 14525—2010。

5.2.2 橡胶软管及连接构造见图 1。

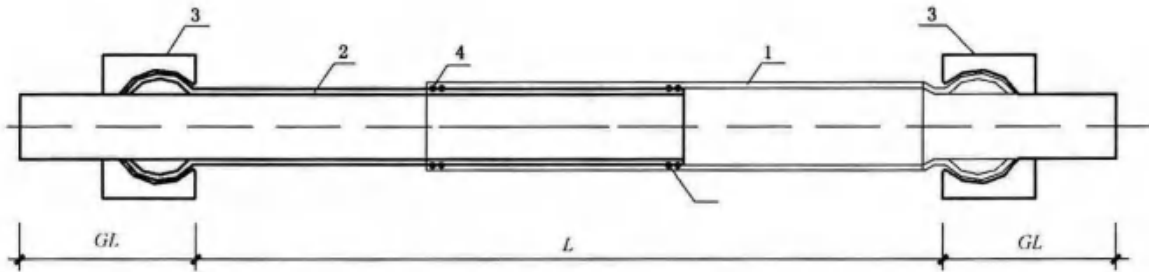


说明：

- 1 —— 内胶层；
- 2 —— 补强层；
- 3 —— 外胶层；
- 4 —— 法兰；
- L —— 柔性管道长度。

图 1 橡胶软管及连接构造图

5.2.3 PVC 伸缩管及连接构造见图 2。



说明:

- 1 ——外管管体;
- 2 ——内管管体;
- 3 ——密封球头;
- 4 ——密封圈;
- L ——柔性管道长度;
- GL ——接头长度。

图 2 PVC 伸缩管及连接构造图

6 要求

6.1 外观

6.1.1 金属软管的外观质量要求均应符合 GB/T 14525—2010 的规定。

6.1.2 橡胶软管橡胶件的外观质量要求应符合表 2 的规定。

表 2 橡胶软管橡胶件的外观质量要求

项目	外胶层
起泡脱层	面积应不大于 100 mm ² , 两缺陷间距应不小于 500 mm, 须经一次修理完善
杂质、疤痕	允许深度应不大于 0.5 mm, 且不多于 2 处, 须经一次修理完善
外界损伤	允许深度应不大于 0.5 mm, 面积应不大于 100 mm ² 且不多于 2 处
胶料破裂、针孔、海绵状、增强层脱层	不允许有

6.1.3 PVC 伸缩管管材的外观质量要求应符合 GB/T 10002.1—2006 的规定, PVC 伸缩管管件的外观质量要求应符合 GB/T 10002.2—2003 的规定。

6.2 尺寸

6.2.1 金属软管的各部件尺寸应符合 GB/T 14525—2010 和 GB/T 18615 的规定。

6.2.2 橡胶软管长度极限偏差应符合表 3 的规定, 橡胶软管所用法兰尺寸应符合 GB/T 9124 的规定。

表 3 橡胶软管长度极限偏差

单位为毫米

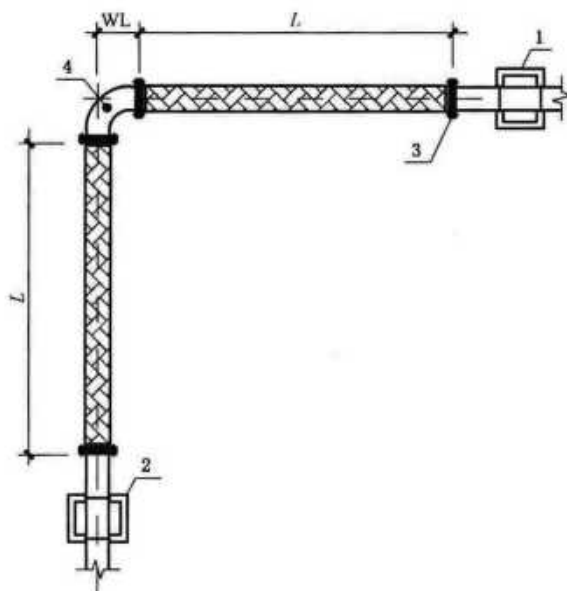
柔性管道长度 L	长度极限偏差 ΔL
$100 < L \leq 400$	+20 0
$400 < L \leq 800$	+30 0
$800 < L \leq 1\ 200$	+45 0
$1\ 200 < L \leq 2\ 000$	+60 0
$L > 2\ 000$	+70 0

6.2.3 PVC 伸缩管的管材尺寸应符合 GB/T 10002.1—2006 的规定, PVC 伸缩管的管件尺寸应符合 GB/T 10002.2—2003 的规定。

6.3 性能

6.3.1 金属软管的焊缝无损检测、耐压性能、气密性、静态弯曲性能、动态弯曲性能和爆破性能均应符合 GB/T 14525—2010 的规定。

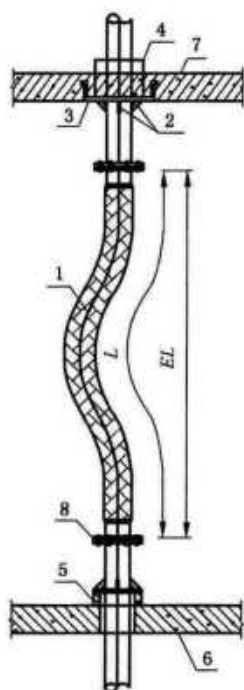
6.3.2 金属软管的水平安装示意图 3, 竖向安装示意图 4, 其最大允许位移参见附录 A 中表 A.1 和表 A.2 的规定。



说明:

- 1 ——上固定台架;
- 2 ——下固定台架;
- 3 ——法兰接头;
- 4 ——可滑动吊杆;
- L ——柔性管道长度;
- WL ——弯头长度。

图 3 金属软管水平安装平面示意图



说明:

- 1 ——金属软管;
- 2 ——肋板;
- 3 ——预埋钢板;
- 4 ——套筒;
- 5 ——混凝土管台;
- 6 ——隔震层下部结构楼板;
- 7 ——隔震层上部结构楼板;
- 8 ——法兰;
- EL ——柔性管道安装长度;
- L ——柔性管道长度。

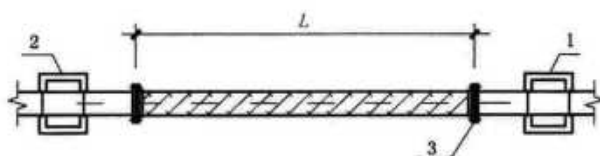
图 4 金属软管竖向安装示意图

6.3.3 橡胶软管的性能应符合表 4 的规定。

表 4 橡胶软管性能指标

项目	指标
常温气密性	常温,工作压力下保持 10 min,不应有漏泄
低温气密性	-40 ℃,工作压力下保持 3 min,压力下降应小于 10 kPa/min
验证压力	≥2 倍工作压力
爆破压力	≥4 倍工作压力
层间粘合性能	内胶层与补强层≥3.0 kN/m,外胶层与补强层≥2.6 kN/m

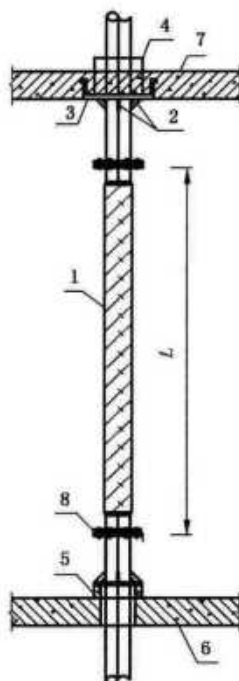
6.3.4 橡胶软管的水平安装示意图 5,竖向安装示意图 6,其最大允许位移参见附录 A 中表 A.3 和表 A.4 的规定。



说明:

- 1 ——上固定台架;
- 2 ——下固定台架;
- 3 ——法兰接头;
- L ——柔性管道长度。

图5 橡胶软管水平安装平面示意图



说明:

- 1 ——金属软管;
- 2 ——肋板;
- 3 ——预埋钢板;
- 4 ——套筒;
- 5 ——混凝土管台;
- 6 ——隔震层下部结构楼板;
- 7 ——隔震层上部结构楼板;
- 8 ——法兰;
- L ——柔性管道长度。

图6 橡胶软管竖向安装示意图

6.3.5 PVC 伸缩管的管材不透光性、密度、维卡软化温度、纵向回缩率、二氯甲烷浸渍试验、落锤冲击试验和液压试验等物理力学性能均应符合 GB/T 10002.1—2006 的规定;PVC 伸缩管管件的维卡软化温度、烘箱试验、坠落试验以及液压试验等物理力学性能均应符合 GB/T 10002.2—2003 的规定。

6.3.6 PVC 伸缩管的最大允许位移参见附录 A 中表 A.5 的规定。

6.3.7 疲劳性能

建筑隔震柔性管道产品在隔震层最大允许位移条件下的疲劳循环次数应大于 10 次且不应渗漏。

7 试验方法

7.1 外观

建筑隔震柔性管道产品的外观质量在自然光或同等条件下肉眼检查。

7.2 尺寸

7.2.1 金属软管、橡胶软管的结构尺寸用精度为 1 mm 的钢卷尺量具测量。

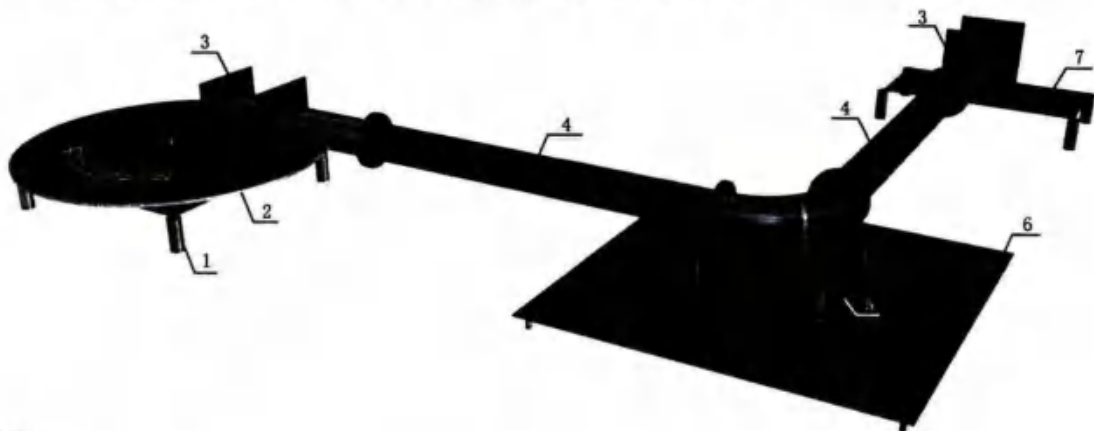
7.2.2 PVC 伸缩管的管材尺寸按照 GB/T 10002.1—2006 中的规定进行；PVC 伸缩管管件尺寸按照 GB/T 10002.2—2003 的规定进行。

7.3 性能

7.3.1 金属软管的焊缝无损检测、耐压性能、气密性、静态弯曲性能、动态弯曲性能和爆破性能按照 GB/T 14525—2010 的规定进行。

7.3.2 金属软管的最大允许位移性能试验应符合下列要求：

- a) 试验介质为水；
- b) 试验装置为试验伸缩台和控制台、夹具、滑车、滑车控制台、加压泵以及压力监测仪表；
- c) 按图 7 安装试件，右端为试验控制台，外接加压泵和压力监测仪表；左端为试验伸缩台，控制转盘速度；金属软管弯头通过卡扣与滑车可靠连接，滑车放置滑车控制台中央；
- d) 启动加压泵，将水注入管内，排尽空气，关闭排气阀，密封试件，然后迅速加压至设计压力，并保持该压力至少 5 min，检查试件有无渗漏；
- e) 启动试验伸缩台，加载速率宜不低于 400 mm/s，加载方法为转盘匀速旋转；按最大允许位移，至少旋转 3 圈，在试验过程中检查试件有无渗漏和异常变形。



说明：

- 1——试验伸缩台；
2——转盘；
3——夹具；
4——金属软管；

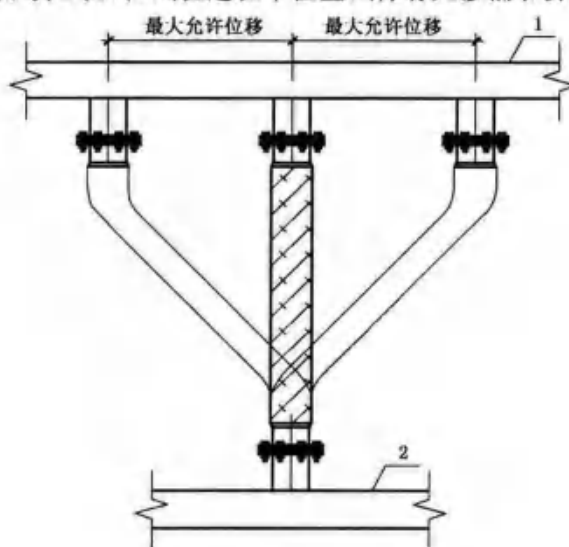
- 5——滑车；
6——滑车控制台；
7——试验控制台。

图 7 金属软管试验连接示意图

7.3.3 橡胶软管的气密性按 TB/T 60 的规定进行；层间粘合性能按 GB/T 14905 的规定进行；验证压力性能、爆破压力性能按 GB/T 5563 的规定进行。

7.3.4 橡胶软管的最大允许位移性能试验应符合下列要求：

- a) 试验介质为水；
- b) 试验装置为大变形位移性能试验台、加压泵、压力监测仪表；
- c) 按图 8 安装试件，启动加压泵，将水注入管内，排尽空气，关闭排气阀，密封试件，然后迅速加压至设计压力，并保持该压力至少 5 min，检查试件有无渗漏；
- d) 启动位移性能试验台，加载速率宜不低于 400 mm/s，加载方法为位移控制，并一次加载到最大允许位移，往复加载三次，在试验过程中检查试件有无渗漏和异常变形。



说明：

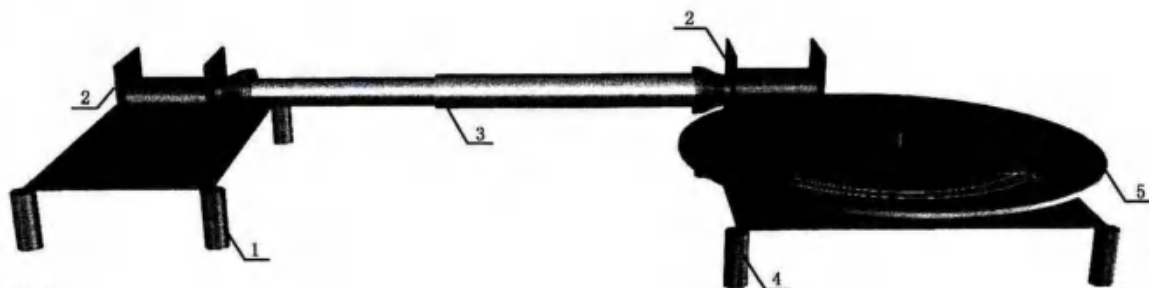
- 1——上固定台；
- 2——下固定台。

图 8 橡胶软管试验连接示意图

7.3.5 PVC 伸缩管的管材不透光性、密度、维卡软化温度、纵向回缩率、二氯甲烷浸渍试验、落锤冲击试验、液压试验按照 GB/T 10002.1—2006 的规定进行；PVC 伸缩管管件的维卡软化温度、烘箱试验、坠落试验以及液压试验按照 GB/T 10002.2—2003 的规定进行。

7.3.6 PVC 伸缩管的最大允许位移性能试验应符合下列要求：

- a) 试验介质为水；
- b) 试验装置为试验伸缩台和控制台、加压泵、压力监测仪表；
- c) 按图 9 安装试件，左端为试验控制台，外接加压泵和压力监测仪表；右端为试验伸缩台，控制转盘速度；
- d) 启动加压泵，将水注入管内，排尽空气，关闭排气阀，密封试件，然后迅速加压至 50 kPa，并保持该压力至少 5 min，检查试件有无渗漏；
- e) 将水排出试件，启动试验伸缩台，加载速率宜不低于 400 mm/s，加载方法为转盘匀速旋转；按最大允许位移，至少旋转 3 圈，在试验过程中检查试件异常变形；
- f) 重复 d) 进行水密性测试。



说明：

- 1——试验控制台；
- 2——夹具；
- 3——PVC 伸缩管；
- 4——试验伸缩台；
- 5——转盘。

图9 PVC 伸缩管试验连接示意图

7.3.7 疲劳性能

建筑隔震柔性管道应在隔震层最大允许位移条件下，按照上述试验方法连续加载 10 个循环。

8 检验规则

8.1 检验分类

检验分为出厂检验和型式检验。

8.1.1 出厂检验

产品在使用前应由生产企业检测部门进行质量控制试验，检验合格并附合格证书，方可使用。

8.1.2 型式检验

有下列情况之一时，应进行型式试验：

- a) 新产品定型鉴定时；
- b) 正式生产后，如结构、材料、工艺有较大改变，可能影响产品性能时；
- c) 正常生产每满 5 年时；
- d) 产品停产超过 1 年，再恢复生产时。

8.2 检验项目

金属软管检验项目依据表 5 进行，橡胶软管检验项目依据表 6 进行；PVC 伸缩管检验项目依据表 7 进行。

表 5 金属软管检验项目

检验项目	要求	检验方法	出厂检验	型式检验
外观	GB/T 14525—2010 5.3	7.1	√	√
尺寸	GB/T 14525—2010 5.4	7.2.1	√	√
焊缝无损检测	GB/T 14525—2010 5.5.3	GB/T 14525—2010 6.3	√	√

表 5 (续)

检验项目	要求	检验方法	出厂检验	型式检验
耐压性能	GB/T 14525—2010 5.6.1	GB/T 14525—2010 6.4.1	√	√
气密性	GB/T 14525—2010 5.6.2	GB/T 14525—2010 6.4.2	√	√
静态弯曲性能	GB/T 14525—2010 5.6.3	GB/T 14525—2010 6.4.3	—	√
动态弯曲性能	GB/T 14525—2010 5.6.4	GB/T 14525—2010 6.4.4	—	√
爆破性能	GB/T 14525—2010 5.6.5	GB/T 14525—2010 6.4.5	—	√
最大允许位移	6.3.2	7.3.2	√	√
疲劳性能	6.3.7	7.3.7	—	√

注：“√”为必检验项目，“—”为非检验项目。

表 6 橡胶软管检验项目

检验项目	要求	检验方法	出厂检验	型式检验
外观	6.1.2	7.1	√	√
尺寸	6.2.2	7.2.1	√	√
常温气密性、低温气密性	6.3.2	GB/T 60	√	√
验证压力	6.3.3	GB/T 5563	√	√
爆破压力	6.3.3	GB/T 5563	√	√
层间粘合性能	6.3.3	TB/T 60	√	√
最大允许位移	6.3.4	7.3.4	√	√
疲劳性能	6.3.7	7.3.7	—	√

注：“√”为必检验项目，“—”为非检验项目。

表 7 PVC 伸缩管检验项目

检验项目		要求	检验方法	出厂检验	型式检验
外观	管材	GB/T 10002.1—2006 6.1	7.1	√	√
	管件	GB/T 10002.2—2003 5.11	7.1	√	√
尺寸	管材	GB/T 10002.1—2006 6.4	GB/T 10002.1—2006 7.4	√	√
	管件	GB/T 10002.2—2003 5.2~5.3	GB/T 10002.2—2003 6.3	√	√
不透光性	管材	GB/T 10002.1—2006 6.5	GB/T 10002.1—2006 7.5	√	√
密度	管材	GB/T 10002.1—2006 6.5	GB/T 10002.1—2006 7.5	—	√
维卡软化温度	管材	GB/T 10002.1—2006 6.5	GB/T 10002.1—2006 7.6	—	√
	管件	GB/T 10002.2—2003 5.4	GB/T 10002.2—2003 6.4	—	√
纵向回缩率	管材	GB/T 10002.1—2006 6.5	GB/T 10002.1—2006 7.7	√	√

表 7 (续)

检验项目		要求	检验方法	出厂检验	型式检验
二氯甲烷 浸渍试验	管材	GB/T 10002.1—2006 6.5	GB/T 10002.1—2006 7.8	—	√
烘箱试验	管件	GB/T 10002.2—2003 5.4	GB/T 10002.2—2003 6.5	√	√
坠落试验	管件	GB/T 10002.2—2003 5.4	GB/T 10002.2—2003 6.6	√	√
落锤冲击试验	管材	GB/T 10002.1—2006 6.6	GB/T 10002.1—2006 7.9	√	√
液压试验	管材	GB/T 10002.1—2006 6.6	GB/T 10002.1—2006 7.10	√	√
	管件	GB/T 10002.2—2003 5.4	GB/T 10002.2—2003 6.7	—	√
最大允许位移		6.3.6	7.3.6	√	√
疲劳性能		6.3.7	7.3.7	—	√
注：“√”为必检验项目，“—”为非检验项目。					

8.3 判定规则

8.3.1 出厂检验可采用随机抽样的方式确定检测试件。每种规格的柔性管道产品抽样数量不应少于生产批的 5% 且不少于 3 件；若有不合格试件，应加倍抽样复检，若仍有不合格试件，则整批应判定为不合格。

8.3.2 型式检验应采用足够数量试件，若有一项性能不合格，则该次型式检验不合格。当满足下列全部条件的，可采用以前相应的型式检验结果：

- 产品用相同的材料配方和工艺方法制造；
- 相应的管径和长度相差 20% 以内；
- 以前的试验条件等同于现在条件或更严格。

8.3.3 建筑隔震柔性管道产品在安装前应对工程中所用的各种类型和规格的原型部件进行抽样检测，抽样的数量和要求同出厂检验。

9 标志、包装、运输和贮存

9.1 标志

建筑隔震柔性管道产品的标志和标签应提供以下信息，并应有检验合格印鉴及性能检验报告：

- 制造商名称和商标；
- 产品类型：金属软管、橡胶软管、PVC 伸缩管；
- 产品规格：按 4.2 的要求标记；
- 产品序列号或生产号码；
- 产品执行的标准编号；
- 生产日期。

9.2 包装

包装应符合下列要求：

- 每件产品应采用可靠包装或按合同要求包装，便于运输和搬运安全；

- b) 包装箱外部明显位置应有标志,有关标志的图示符号应符合 GB/T 191 的规定;
- c) 包装发货的每箱产品中应具备下列文件:
 - 1) 产品使用说明书;
 - 2) 产品合格证;
 - 3) 装箱单和备件清单(若需提供备件时)。

9.3 运输

运输过程中应避免暴晒、重压、抛摔和撞击,并防止雨雪直接侵袭。

9.4 贮存

产品应贮存在干燥、通风、无腐蚀性介质,并远离热源的场所。



附录 A
(资料性附录)
柔性管道产品参数

A.1 金属软管产品参数**A.1.1 水平安装**

金属软管水平安装时,其最大允许位移不应低于表 A.1 的规定。

表 A.1 金属软管水平安装长度

单位为毫米

公称内径 DN	最大允许位移												WL
	150	200	250	300	350	400	450	500	550	600	650	700	
	L												
≤40	580	650	710	760	820	870	920	970	1 020	1 070	1 120	1 170	108
50	680	750	820	880	940	990	1 050	1 100	1 150	1 200	1 250	1 300	127
65	710	780	850	920	980	1 030	1 090	1 150	1 250	1 300	1 350	1 400	145
80	870	950	1 030	1 090	1 160	1 220	1 280	1 340	1 390	1 450	1 500	1 550	165
100	940	1 030	1 110	1 190	1 260	1 330	1 390	1 450	1 510	1 570	1 630	1 680	203
125	1 120	1 220	1 310	1 400	1 470	1 550	1 620	1 680	1 750	1 810	1 870	1 930	241
150	1 200	1 310	1 410	1 490	1 580	1 660	1 730	1 800	1 870	1 940	2 000	2 070	280
200	1 480	1 590	1 690	1 780	1 860	1 940	2 020	2 100	2 170	2 230	2 300	2 370	355
250	1 700	1 820	1 930	2 030	2 130	2 210	2 300	2 380	2 460	2 530	2 600	2 670	431

注 1: 表中“L”同图 3 中“L”;
注 2: 本表适用于工作压力小于 1.6 MPa 压力管,工作压力大于 1.6 MPa 压力管的安装长度应经相关试验得出。

A.1.2 竖向安装

金属软管竖向安装时,其最大允许位移不应低于表 A.2 的规定。

表 A.2 金属软管竖向安装长度

单位为毫米

公称内径 DN	最大允许位移							
	≤400		500		600		700	
	L	EL	L	EL	L	EL	L	EL
≤40	1 100	900	1 200	1 000	1 300	1 100	1 500	1 300
50	1 300	1 100	1 400	1 200	1 500	1 300	1 700	1 500
65	1 300	1 100	1 400	1 200	1 500	1 300	1 700	1 500

注 1: 表中“L”“EL”同图 4 中“L”“EL”;
注 2: 本表适用于工作压力小于 1.6 MPa 压力管,工作压力大于 1.6 MPa 压力管的安装长度应经相关试验得出。

A.2 橡胶软管产品参数

A.2.1 水平安装

橡胶软管水平安装时,其最大允许位移不应低于表 A.3 的规定。

表 A.3 橡胶软管水平安装长度

单位为毫米

公称内径 DN	最大允许位移											
	150	200	250	300	350	400	450	500	550	600	650	700
	L											
≤40	400	400	500	600	700	800	880	950	1 030	1 100	1 180	1 250
50	400	400	500	600	700	800	880	950	1 030	1 100	1 180	1 250
65	400	400	500	600	700	800	880	950	1 030	1 100	1 180	1 250
80	400	500	600	700	800	900	950	1 000	1 080	1 150	1 230	1 300
100	400	500	600	700	800	900	950	1 000	1 080	1 150	1 230	1 300
125	500	600	700	800	880	950	1 000	1 050	1 100	1 150	1 250	1 350
150	500	600	700	800	880	950	1 000	1 050	1 130	1 200	1 280	1 350
200	500	800	900	1 000	1 030	1 050	1 080	1 100	1 180	1 250	1 330	1 400
250	600	800	900	1 000	1 030	1 050	1 100	1 150	1 230	1 300	1 380	1 450
300	700	900	1 000	1 050	1 100	1 100	1 150	1 200	1 300	1 400	1 450	1 500

注 1: 表中“L”同图 5 中“L”;
注 2: 本表适用于无压管。

A.2.2 竖向安装

橡胶软管竖向安装时,其最大允许位移不应低于表 A.4 的规定。

表 A.4 橡胶软管竖向安装长度

单位为毫米

公称内径 DN	最大允许位移						
	≤400	450	500	550	600	650	700
	L						
≤40	750	825	900	950	1 000	1 000	1 000
50	750	825	900	950	1 000	1 000	1 000
65	750	825	900	950	1 000	1 100	1 200
80	750	825	900	1 050	1 200	1 200	1 200
100	850	925	1 000	1 100	1 200	1 200	1 200
125	850	925	1 000	1 100	1 200	1 200	1 200
150	900	1 050	1 200	1 350	1 500	1 500	1 500

表 A.4 (续)

单位为毫米

公称内径 DN	最大允许位移						
	≤400	450	500	550	600	650	700
	<i>L</i>						
200	900	1 050	1 200	1 350	1 500	1 500	1 500
250	1 000	1 250	1 500	1 650	1 800	1 800	1 800
300	1 000	1 300	1 600	1 700	1 800	1 800	1 800

注 1: 表中“*L*”同图 6 中“*L*”;
注 2: 本表适用于工作压力小于 1.6 MPa 压力管, 工作压力大于 1.6 MPa 压力管的安装长度应经相关试验得出。

A.3 PVC 伸缩管产品参数

PVC 伸缩管的最大允许位移不应低于表 A.5 的规定

表 A.5 PVC 伸缩管长度

单位为毫米

公称内径 DN	最大允许位移												GL
	150	200	250	300	350	400	450	500	550	600	650	700	
	<i>L</i>												
50	900	900	900	900	1 050	1 200	1 350	1 500	1 650	1 800	1 950	2 100	250
100	900	900	900	900	1 050	1 200	1 350	1 500	1 650	1 800	1 950	2 100	270
150	900	900	900	900	1 050	1 200	1 350	1 500	1 650	1 800	1 950	2 100	320
200	900	900	900	900	1 050	1 200	1 350	1 500	1 650	1 800	1 950	2 100	350
250	900	900	900	900	1 050	1 200	1 350	1 500	1 650	1 800	1 950	2 100	350

注 1: 表中“*L*”“GL”同图 2 中“*L*”“GL”;
注 2: 水流方向应从内管流向外管。

中华人民共和国建筑工业
行业标准
建筑隔震柔性管道
JG/T 541—2017

*

中国标准出版社出版发行
北京市朝阳区和平里西街甲2号(100029)
北京市西城区三里河北街16号(100045)

网址 www.spc.net.cn

总编室:(010)68533533 发行中心:(010)51780238

读者服务部:(010)68523946

中国标准出版社秦皇岛印刷厂印刷
各地新华书店经销

*

开本 880×1230 1/16 印张 1.5 字数 36 千字
2018年4月第一版 2018年4月第一次印刷

*

书号: 155066·2-33178 定价 24.00 元

如有印装差错 由本社发行中心调换
版权专有 侵权必究
举报电话:(010)68510107



JG/T 541-2017